
APOLLON

GUMMI-STAHL-DICHTUNGEN PKN



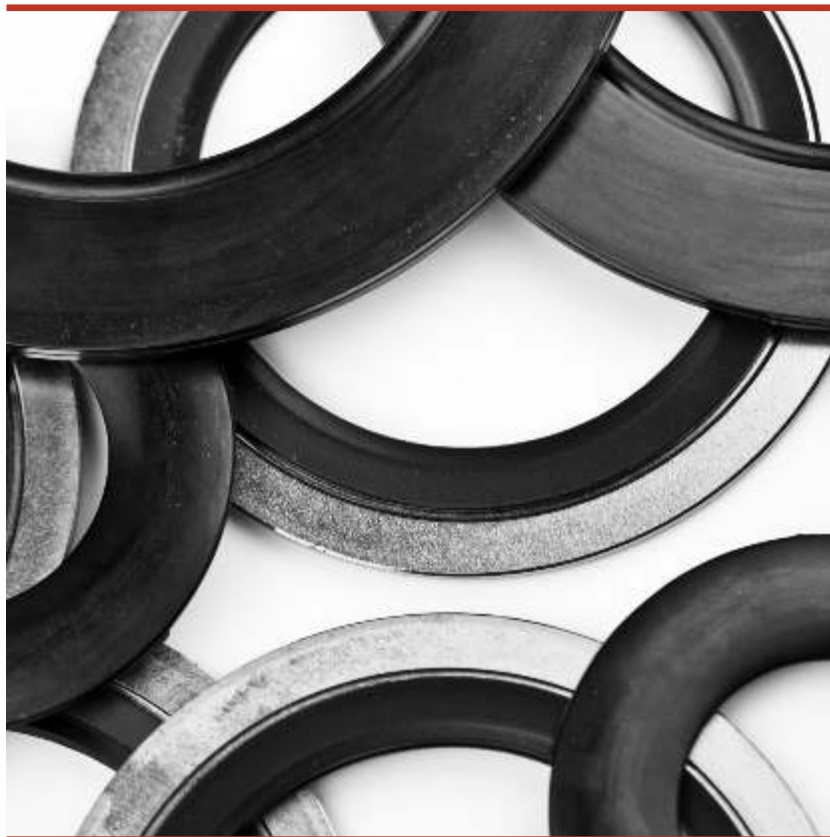
Ein Unternehmen der



Gasket & Pipe
Holding GmbH



Gummi-Stahl-Dichtungen PKN



Unsere Gummi-Stahl-Dichtungen PKN bestehen aus einem NBR Gummidichtring und einem Stützring aus beschichtetem Stahl und werden vor allem zum Abdichten von Gas, Wasser, Säuren und Laugen, Luft sowie Kohlenwasserstoffen verwendet.

Gummi-Stahl-Dichtungen PKN weisen eine ganze Reihe von Vorteilen aus. So sind Gummi-Stahl-Dichtungen PKN, durch die Verwendung eines Stahlringes, der von Gummi (Kautschuk) ummantelt ist, nicht nur korrosions-, sondern auch mediengeschützt.

Das Profil PKN funktioniert dabei nach dem Prinzip des Kraftnebenschlusses. Auf den Gummidichtring einwirkende zu hohe Kräfte nimmt dabei der Stützring aus beschichtetem Stahl im Kraftnebenschluss auf. Diese Funktionsweise ermöglicht das Aufbringen von hohen Flächenpressungen, und führt wiederum zu einer sicheren Abdichtung bei hohen Innendrücken. Die Überlastung des Gummidichtringes durch unzulässige Rohrzusatzkräfte wird somit verhindert.

Unsere Gummi-Stahl-Dichtungen PKN entsprechen den Vorgaben der überarbeiteten DIN 30690-1 für den Einsatz im Gasbereich. Der Einsatzbereich für Auslegungsdrücke DP liegt gemäß DIN 30690-1 bei bis 100 bar. Höhere DP sind möglich. Typische Anwendungsgebiete sind z.B. Hochdruckleitungen, im speziellen Gasfernleitungen oder Gasdruckregelanlagen.

Überblick



Der optimale Anwendungsbereich von Gummi-Stahl-Dichtungen findet sich überall dort, wo wirkungsvolle Abdichtungen von vergleichsweise kühlen Substanzen mit enorm geringen Leckageraten, gekoppelt mit niedrigen Verschraubungskräften vonnöten sind. Der innenliegende Stahlring verhindert dabei, dass die Dichtung durch den vorherrschenden Druck herausgepresst wird.

Wir bieten Ihnen unterschiedliche Varianten dieser exklusiven Dichtungen an. Je nach Bedarf und Anwendungsbereich können wir Sie optimal ausrüsten.

Spezifikationen:

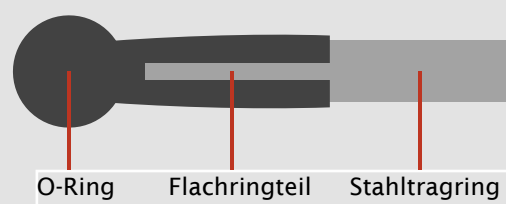
Entspricht den Vorgaben der überarbeiteten DIN 30690-1 für den Einsatz im Gasbereich.

Zeugnisbelegung nach DIN EN 10204 3.1 für den Träger und nach DIN EN 10204 2.2 für die Dichtlippe.

Die Überpressung des Gummidichtringes ist ausgeschlossen.

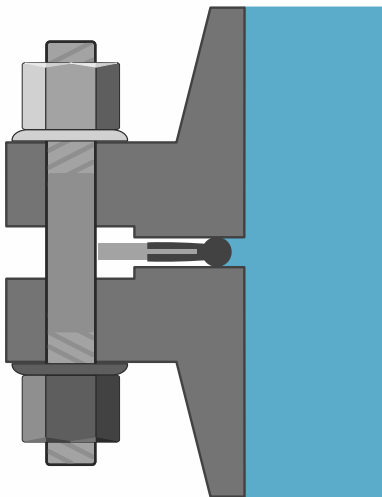
Beschichtung in RAL 1003 konform zur DIN 2403 ist möglich.

Profil:

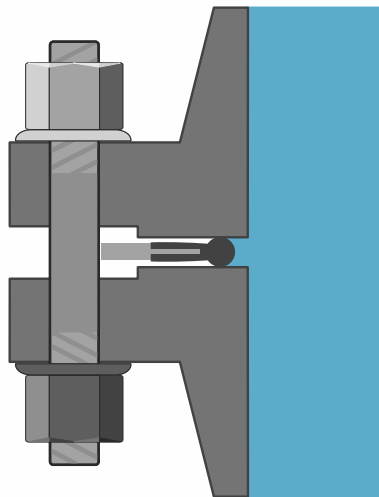


Für DIN-Flansche

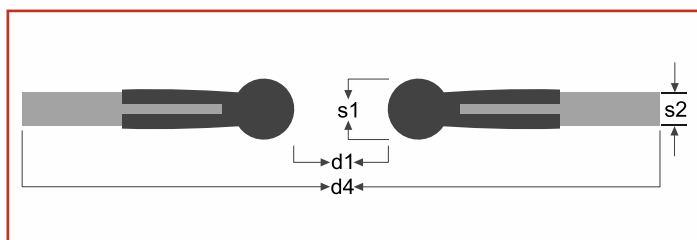
Gummi-Stahl-Dichtungen PKN für DIN-Flansche.

**Für ASME Flansche**

Gummi-Stahl-Dichtungen PKN für ASME B 16.5 und ASME B 16.47 Serie A Flansche.



Gummi-Stahl-Dichtungen PKN



Profil PKN

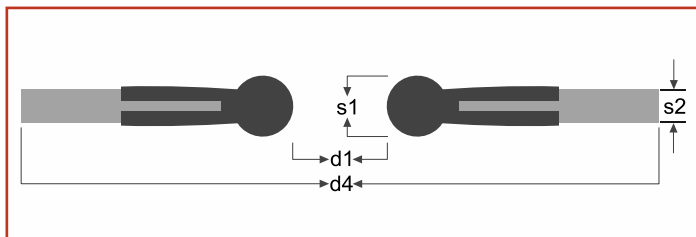
Norm: DIN 2690

Flansch: DIN

Druckstufe: PN 10 - 100

PN DN	10	16	25	40	64	100	s1	s2	
	d1	d4	d4	d4	d4	d4			
10	18,0	45,0	45,0	45,0	45,0	56,0	56,0	5,0	3,0
15	22,0	50,0	50,0	50,0	50,0	61,0	61,0	5,0	3,0
20	28,0	60,0	60,0	60,0	60,0			5,0	3,0
25	35,0	70,0	70,0	70,0	70,0	82,0	82,0	5,5	3,5
32	43,0	82,0	82,0	82,0	82,0			5,5	3,5
40	49,0	92,0	92,0	92,0	92,0	103,0	103,0	5,5	3,5
50	61,0	107,0	107,0	107,0	107,0	113,0	119,0	5,5	3,5
65	77,0	127,0	127,0	127,0	127,0	137,0	143,0	5,5	3,5
80	90,0	142,0	142,0	142,0	142,0	148,0	154,0	5,5	3,5
100	115,0	162,0	162,0	168,0	168,0	174,0	180,0	8,0	5,0
125	141,0	192,0	192,0	195,0	195,0	210,0	217,0	8,0	5,0
150	169,0	218,0	218,0	225,0	225,0	247,0	257,0	8,0	5,0
175	195,0	248,0	248,0	255,0	267,0	277,0	287,0	8,0	5,0
200	220,0	273,0	273,0	285,0	292,0	309,0	323,0	8,0	5,0
250	274,0	328,0	330,0	342,0	353,0	364,0	391,0	8,0	5,0
300	325,0	378,0	385,0	402,0	418,0	424,0	458,0	8,0	5,0
350	368,0	438,0	445,0	458,0	475,0	486,0	512,0	8,0	5,0
400	420,0	490,0	497,0	515,0	547,0	543,0	572,0	8,0	5,0
450	470,0	540,0	557,0	565,0	572,0			10,0	6,5
500	520,0	595,0	618,0	625,0	628,0	657,0	704,0	10,0	6,5
600	620,0	695,0	735,0	730,0	745,0	764,0	813,0	10,0	6,5
700	720,0	810,0	805,0	830,0	850,0	879,0	950,0	10,0	6,5
800	820,0	915,0	910,0	940,0	970,0	988,0		10,0	6,5
900	920,0	1.015,0	1.010,0	1.040,0	1.080,0	1.108,0		10,0	6,5
1.000	1.020,0	1.120,0	1.125,0	1.150,0	1.190,0	1.220,0		10,0	6,5
1.200	1.220,0	1.340,0	1.340,0	1.360,0	1.395,0	1.452,0		10,0	6,5
1.400	1.420,0	1.545,0	1.540,0	1.575,0	1.615,0			12,0	8,0
1.600	1.620,0	1.770,0	1.760,0	1.795,0	1.830,0			12,0	8,0
1.800	1.820,0	1.970,0	1.960,0	2.000,0				12,0	8,0
2.000	2.020,0	2.180,0	2.165,0	2.230,0				12,0	8,0
2.200	2.220,0	2.375,0	2.375,0					12,0	8,0
2.400	2.420,0	2.590,0	2.585,0					12,0	8,0
2.600	2.620,0	2.790,0	2.785,0					12,0	8,0
2.800	2.820,0	3.010,0						12,0	8,0
3.000	3.020,0	3.225,0						12,0	8,0

Gummi-Stahl-Dichtungen PKN



Profil PKN

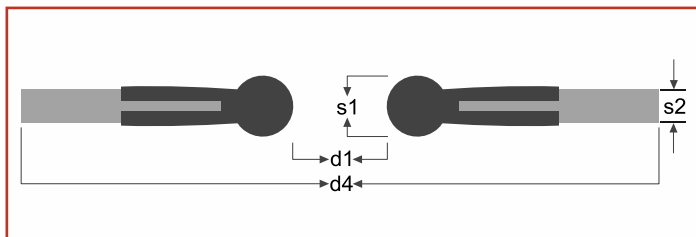
Norm: ASME B 16.21

Flansch: ASME B 16.5

Druckstufe: Class 150 - 900

Class NPS	150		300	400	600	900	s1	s2
	d1	d4	d4	d4	d4	d4		
1/2	22,0	47,0	53,0	53,0	53,0	63,0	5,0	3,0
3/4	27,0	57,0	66,0	66,0	66,0	69,0	5,0	3,0
1	34,0	66,0	73,0	73,0	73,0	79,0	5,0	3,0
1 1/4	43,0	76,0	82,0	82,0	82,0	88,0	5,5	3,5
1 1/2	49,0	85,0	95,0	95,0	95,0	98,0	5,5	3,5
2	61,0	104,0	111,0	111,0	111,0	142,0	5,5	3,5
2 1/2	74,0	124,0	130,0	130,0	130,0	165,0	5,5	3,5
3	90,0	136,0	149,0	149,0	149,0	168,0	5,5	3,5
3 1/2	102,0	162,0	165,0	162,0	162,0		8,0	5,0
4	115,0	174,0	180,0	177,0	193,0	206,0	8,0	5,0
5	141,0	196,0	215,0	212,0	241,0	247,0	8,0	5,0
6	169,0	222,0	251,0	247,0	266,0	289,0	8,0	5,0
8	220,0	279,0	307,0	304,0	320,0	358,0	8,0	5,0
10	274,0	339,0	362,0	358,0	400,0	434,0	8,0	5,0
12	325,0	409,0	422,0	419,0	457,0	498,0	8,0	5,0
14	356,0	450,0	485,0	482,0	492,0	520,0	8,0	5,0
16	407,0	514,0	539,0	536,0	565,0	574,0	8,0	5,0
18	458,0	549,0	596,0	593,0	612,0	638,0	8,0	5,0
20	508,0	606,0	654,0	647,0	682,0	698,0	10,0	6,5
24	610,0	717,0	774,0	768,0	790,0	838,0	10,0	6,5

Gummi-Stahl-Dichtungen PKN



Profil PKN

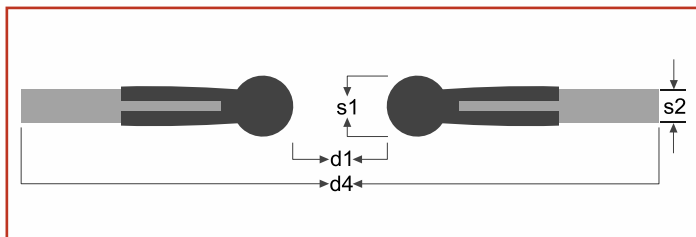
Norm: ASME B 16.21

Flansch: ASME B 16.47 Series A

Druckstufe: Class 150 - 600

Class NPS	150		300	400	600	s1	s2
	d1	d4	d4	d4	d4		
26	665,0	774,0	835,0	831,0	866,0	10,0	6,5
28	720,0	831,0	898,0	892,0	914,0	10,0	6,5
30	770,0	882,0	952,0	946,0	971,0	10,0	6,5
32	820,0	939,0	1.006,0	1.003,0	1.022,0	10,0	6,5
34	865,0	990,0	1.057,0	1.054,0	1.073,0	10,0	6,5
36	920,0	1.047,0	1.117,0	1.117,0	1.130,0	10,0	6,5
38	965,0	1.111,0	1.054,0	1.073,0	1.104,0	10,0	6,5
40	1.020,0	1.162,0	1.114,0	1.132,0	1.155,0	10,0	6,5
42	1.070,0	1.219,0	1.165,0	1.178,0	1.219,0	10,0	6,5
44	1.120,0	1.276,0	1.219,0	1.231,0	1.270,0	10,0	6,5
46	1.170,0	1.327,0	1.273,0	1.289,0	1.327,0	10,0	6,5
48	1.220,0	1.384,0	1.323,0	1.346,0	1.390,0	10,0	6,5
50	1.270,0	1.435,0	1.378,0	1.403,0	1.447,0	12,0	8,0
52	1.320,0	1.492,0	1.428,0	1.454,0	1.498,0	12,0	8,0
54	1.370,0	1.549,0	1.492,0	1.517,0	1.555,0	12,0	8,0
56	1.430,0	1.606,0	1.543,0	1.568,0	1.612,0	12,0	8,0
58	1.475,0	1.663,0	1.593,0	1.619,0	1.663,0	12,0	8,0
60	1.530,0	1.714,0	1.644,0	1.682,0	1.720,0	12,0	8,0

Gummi-Stahl-Dichtungen PKN



Profil PKN

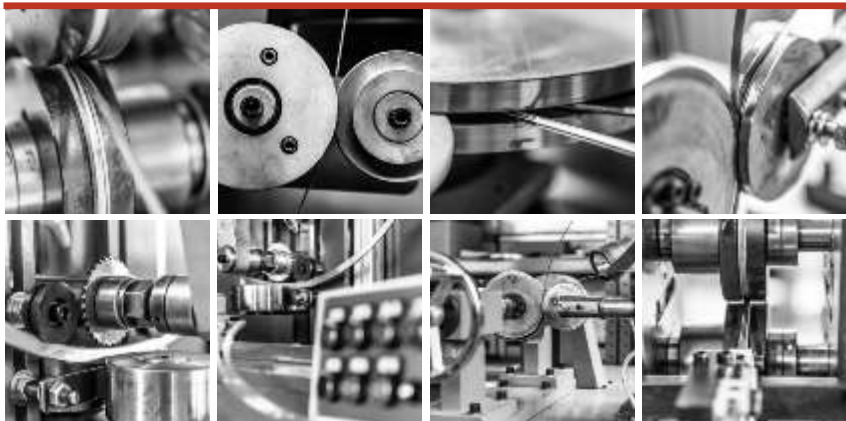
Norm: ASME B 16.21

Flansch: ASME B 16.47 Series B

Druckstufe: Class 150 - 600

Class NPS	150		300	400	600	s1	s2
	d1	d4	d4	d4	d4		
26	665,0	774,0	835,0	831,0	866,0	10,0	6,5
28	720,0	831,0	898,0	892,0	914,0	10,0	6,5
30	770,0	882,0	952,0	946,0	971,0	10,0	6,5
32	820,0	939,0	1.006,0	1.003,0	1.022,0	10,0	6,5
34	865,0	990,0	1.057,0	1.054,0	1.073,0	10,0	6,5
36	920,0	1.047,0	1.117,0	1.117,0	1.130,0	10,0	6,5
38	965,0	1.111,0	1.054,0	1.073,0	1.104,0	10,0	6,5
40	1.020,0	1.162,0	1.114,0	1.132,0	1.155,0	10,0	6,5
42	1.070,0	1.219,0	1.165,0	1.178,0	1.219,0	10,0	6,5
44	1.120,0	1.276,0	1.219,0	1.231,0	1.270,0	10,0	6,5
46	1.170,0	1.327,0	1.273,0	1.289,0	1.327,0	10,0	6,5
48	1.220,0	1.384,0	1.323,0	1.346,0	1.390,0	10,0	6,5
50	1.270,0	1.435,0	1.378,0	1.403,0	1.447,0	12,0	8,0
52	1.320,0	1.492,0	1.428,0	1.454,0	1.498,0	12,0	8,0
54	1.370,0	1.549,0	1.492,0	1.517,0	1.555,0	12,0	8,0
56	1.430,0	1.606,0	1.543,0	1.568,0	1.612,0	12,0	8,0
58	1.475,0	1.663,0	1.593,0	1.619,0	1.663,0	12,0	8,0
60	1.530,0	1.714,0	1.644,0	1.682,0	1.720,0	12,0	8,0

Über Apollon InduTec GmbH



LECKAGEN VERMEIDEN

Industrielle Prozesse werden heute so geplant, dass schädliche Umwelteinwirkungen so weit wie möglich ausgeschlossen werden. Ressourcen- und Umweltschonung sind die Kriterien, an denen nachfolgende Generationen unser Handeln messen werden.

Wir optimieren permanent unsere Herstellungs- und Verarbeitungsprozesse nach dem Stand der Technik, um den steigenden Anforderungen an die Dichtigkeit zu genügen.

DICHTUNGEN SIND UNSERE LEIDENSCHAFT

Wir bei Apollon InduTec produzieren unsere Dichtungen so, dass einwandfreie Funktion und lange Standzeiten gewährleistet sind. Dieser Nutzen ist in der Anwendung spürbar.

Unser Focus liegt auf der Fertigung hochwertiger Ring-Joint-Dichtungen, Spiraldichtungen, Kammprofil-dichtungen sowie metallischen Flachdichtungen.

Sie finden in uns aber auch einen zuverlässigen Lieferantenpartner, wenn Sie Linsendichtungen, Einlege- und Stützringe, Packungsringe, Spiesskant-dichtungen benötigen oder auch nicht metallische Flachdichtungen auf Graphit-, Faser- oder PTFE-Basis. Das alles und mehr halten wir ab Lager, ggf. als Handelsware namhafter Hersteller, für Ihren kurzfristigen Bedarf bereit.



... WENN ES SCHNELL GEHEN MUSS

„Wir helfen weltweit rund um die Uhr, um Sie vor Anlagenstillständen zu schützen. Dank unseres großen Lagerbestandes und einer eigenen Produktionsanlage an unserem deutschen Standort sind wir in der Lage, bei einem Notfall mit extrem kurzen Lieferzeiten helfen zu können.“

UNSER VERSPRECHEN

Wir liefern Ihnen die passenden Dichtungen in vielen Formen und unterschiedlichsten Materialien, Normen und Qualitäten.

Zuverlässig und termintreu schaffen wir für Sie die optimale Problemlösung wenn es um Dichtungen geht.

IHR VORTEIL

Durch unsere langjährige Erfahrung, die eigene Produktion, sowie die Zusammenarbeit mit renommierten Herstellern profitieren Sie stets von einer lückenlosen Versorgung und Lieferung.

Wir wissen immer durch maßgeschneiderte Konzepte, schnellste Lieferwege und eine für Sie faire Preisfindung zu überzeugen

UNSER SERVICE

Zu allen Dichtungsfragen beraten wir Sie gern und ausführlich und bieten Ihnen bis hin zu Logistiklösungen ein Höchstmaß an Flexibilität.

Nach Ihren Vorgaben finden wir die passende Dichtung und liefern Ihnen diese Ihren Wünschen entsprechend.



Unsere Dichtungen (Auswahl):

RING-JOINT-DICHTUNGEN

Durch das hohe Maß an Präzision bei der Herstellung unserer Ring-Joint-Dichtungen ist es möglich, dass sowohl Temperaturen bis zu 1.000 °C als auch einem Gesamtdruck von etwa 1.300 bar standgehalten werden kann.

Selbstverständlich werden dabei die strengen API-Standards stets eingehalten und häufig sogar übertroffen. Insbesondere bezüglich Formgenauigkeit und Oberflächengüte der Dichtung selbst sowie der Dichtfläche des Flansches gehören unsere Ring-Joint-Dichtungen weltweit zu den renommiertesten.



Unsere Ring-Joint-Dichtungen zeichnen sich durch eine besondere Effektivität aus, welche dadurch erreicht wird, dass sie in die trapezförmige Nut der Flansche eingelegt werden. Dadurch kann die Bolzenbelastung ausschließlich auf einen kleinen Bereich konzentriert werden und eine hohe Materialbeanspruchung wird erreicht.

Es ist von äußerster Wichtigkeit, dass das Ringmaterial selbst stets eine weichere Beschaffenheit aufweist als die Flanschenpaare. Die enorme Belastbarkeit der Ring-Joint-Dichtung führt folglich zu einem Materialfluss in die Nutstirnseiten, was den Effekt der Dichtigkeit zur Folge hat.

Sie finden in unserem Sortiment nicht nur ovale und oktagonale Ring-Joint-Dichtungen, sondern auch eine große Auswahl an Sonderformen. Wir liefern entsprechend unseren Standardmaterialien oder wunschgemäß Ihren Spezifikationen.

SPIRALDICHTUNGEN

Unsere Spiraldichtungen zeichnen sich durch ein hohes Maß an Präzision aus. Diese macht es möglich, dass beim Aufwickeln eines profilierten Metallbandes ein Füllstoffband integriert werden kann.

Die enorme Hochwertigkeit unserer Spiraldichtungen wird des Weiteren durch die erstklassige Qualität von expandiertem Graphit oder von PTFE erreicht. Das V-profilierter Metallband wird hierbei aus den unterschiedlichen metallischen Werkstoffen produziert, wobei es schließlich der V-förmige Querschnitt ist, der die Verbesserung der Rückstelleigenschaften dieser Dichtung bewirkt.



Wir bieten alle Spiraldichtungen mit und ohne Innen- und Aussenringen an. Die Beschaffenheit ist dabei so gestaltet, dass eine universelle Einsetzbarkeit möglich ist und so Substanzen wie Wasser, Laugen, Dampf, Säuren und Gase problemlos abgedichtet werden können. Sollten Sie besonders chemisch-resistente Varianten unserer Spiraldichtungen benötigen, präsentieren wir Ihnen gerne die auf Sie individuell ausgerichteten Lösungen.

KAMMPROFILDICHTUNGEN

Unsere kammprofilierten Dichtungen haben sich in ausnahmslos allen Industriebereichen, auch bei schwierigsten Dichtaufgaben, bestens bewährt. Diese findet man vor allem sowohl in konventionellen Kraftwerken als auch im Primärkreislauf von Kernkraftwerken.

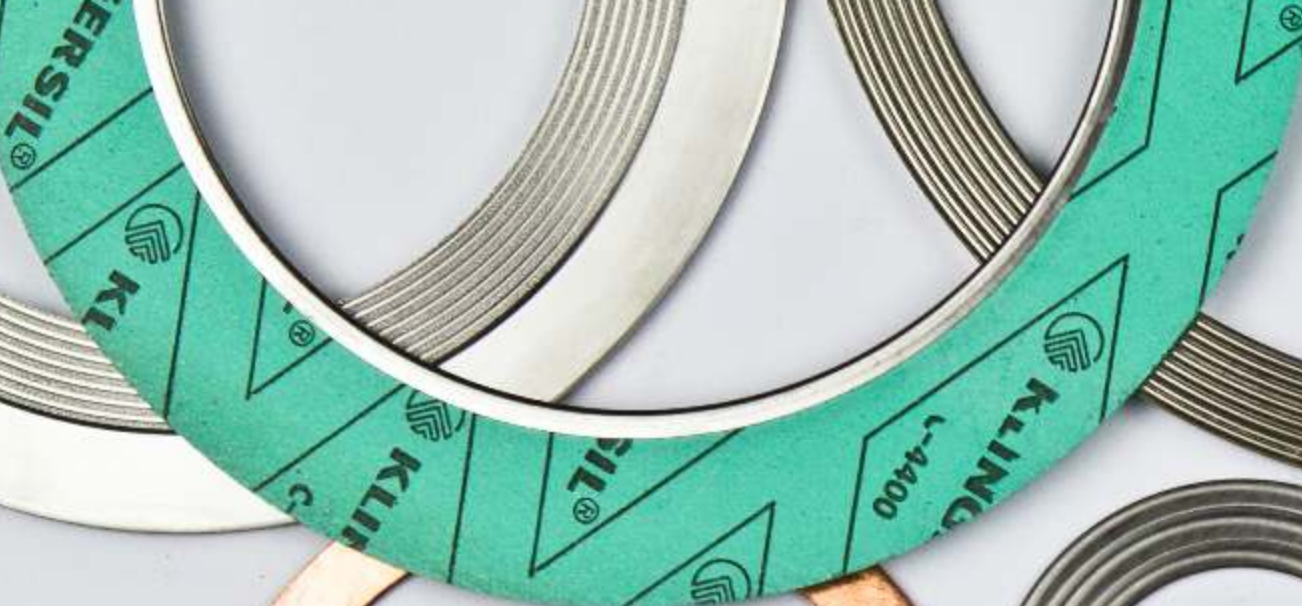
Aufgrund der guten Rückfederungseigenschaften ist die kammprofilierter Dichtung für Anwendungen mit Temperatur- und Druck-Wechselbelastungen bestens geeignet. Deshalb wird sie auch häufig als Kombinationsdichtung bezeichnet. Die Dichtfläche des Metallkerns besteht aus einer mit 45° Rillen profilierten Dichtfläche, auf welcher eine Weichstoffauflage installiert ist. Letztere besteht aus ausschließlich aus besonders hochwertigen Materialien, beispielsweise Graphit oder PTFE. Die kammprofilierter Dichtung kann nahezu alle Medien abdichten, was auf die Selektion von ausschließlich erstklassigem Trägermaterial und Dichtungsauflage zurückzuführen ist.



Der enorme Vorteile der kammprofilierter Dichtung ist das Zusammenspiel von geringer Mindestflächenpressung und hoher zulässiger Maximalflächenpressung, wodurch eine besondere Effektivität erreicht werden kann. Durch diese Charakteristik entsteht ein grosses Einsatzfeld, so wird diese Dichtung nicht nur zur Abdichtung von Dampf, Wasser, Laugen, organischen und anorganischen Gasen, aliphatischen und aromatischen Kohlenwasserstoffen, Alkoholen, Ethern, Ketonen, sondern auch bei vielen anderen vor allem chemischen Substanzen eingesetzt.

Die Einsatztemperaturen liegen von -200°C bis +1000°C. Darüber hinaus ist es durch die Verwendung von kammprofilierter Dichtungen problemlos möglich, einen Gesamtdruck von bis zu 400 bar zuverlässig abzudichten.

Die kammprofilierter Dichtungen aus unserem Sortiment können für alle genormten Flanschen von DN 10 bis zu DN 3600 verwendet werden. Sollten Sie Sonderformen benötigen, können wir Ihnen selbstverständlich auch individuelle Lösungen anbieten, die sich ebenfalls durch ein hohes Maß an Qualität auszeichnen.



APOLLON



Apollon InduTec GmbH

Kurt-A.-Körper-Chaussee 73
Halle J
21033 Hamburg
Germany

Tel. +49 (0)40 361 661 52
Fax +49 (0)40 361 661 53

info@apollon-indutec.de
www.apollon-indutec.de



Ein Unternehmen der
 **Gasket & Pipe**
Holding GmbH